

INSTRUKCJA

MONTAŻU OBUDOWY KOMINKOWEJ

Montaż obudowy i wkładu grzewczego należy zlecić firmie lub osobie posiadającej odpowiednie do tego kwalifikacje.

Montażu zawsze dokonujemy zgodnie z zasadami sztuki budowlanej, przepisami p.poż. , polskim prawem budowlanym i instrukcją. Montaż rozpoczynamy od przygotowania podłoża i powierzchni ścian, tak aby zapewniały odpowiednią twardość i przyczepność.

- 1) Po przygotowaniu podłoża i ścian przymierzamy dolne elementy obudowy i łuczek.
Łuczek powinien być zamontowany przed elementami dolnymi, i zachodzić na nie na ok. 10 mm. (Rys 3. a, b)
Po ustawieniu elementów należy je skleić. Klejenie do elementów monolitycznych wykonujemy zawsze klejem sypkim wysoko elastycznym przystosowanym do klejenia marmuru tj. białym, używając go zgodnie z zaleceniami producenta. Elementy obudowy kleimy z twardymi powierzchniami np. ściany na zasadzie wypełnienia klinem prostopadłych połączeń elementów od środka. Nigdy nie można wykonywać klejeń tak, aby spoiwo miało kontakt z zewnętrzną częścią obudowy. Elementy marmurowe kleimy do siebie na silikonie w odpowiednim kolorze(ogólnie stosowane: sanitarne, akrylowe barwione) lub innych środkach do tego przeznaczonych np. żywica.
- 2) Po przyklejeniu dolnych elementów i łuczka ustawiamy stelaż metalowy, który ma stanowić podparcie i konstrukcję dla wkładu grzewczego. Należy pamiętać iż konstrukcja ta musi być sztywna i związana z podłogą, można dokonać innej konstrukcji bez użycia konstrukcji stalowej, zawsze używając materiałów konstrukcyjnych niepalnych np. gazobeton, cegła itp..
- 3) Ustawiamy wkład i dokonujemy przyłącza dymowego łączącego wkład z przewodem kominowym.
- 4) Ustawiamy dwa skrajne blaty wraz z blatem podpaleniskowym opartym na łuczku tuż pod fasadą paleniska (min. 0,5cm). (Rys. 3 c)

Pod blatami skrajnymi ustawiamy i kleimy konstrukcje z materiałów niepalnych, żeby stworzyć podparcie dla elementów górnych obudowy.

Pomiędzy fasadą paleniska a górnymi elementami z przodu konieczne jest pozostawienie szczeliny dylatacyjnej (min. 3 cm). (Rys.3, poz d,e)

- 5) Na tym etapie montujemy belkę marmurową, składająca się z trzech części (Rys.3,poz. f)

W przypadku modelu obudowy z belką kamienną, belka powinna być przyklejona do uprzednio zamontowanej obudowy dokładnie, gdyż nie jest elementem samonośnym. Na tym etapie bezwzględnie izolujemy każdy element kamienny w środku obudowy tak, żeby:

- nie miał kontaktu z paleniskiem,
- zapewniał swobodny przepływ powietrza do konwekcji (min. 6 cm z każdej strony)patrz rys.5,6,7.
- gwarantował brak kontaktu elementów kamiennych z ogrzany powietrzem w środku komory obudowy .

W przypadku belki marmurowej dopuszcza się jej zakotwienie w ścianę.

Pomiędzy wewnętrzną częścią elementu nad wkładem a górną częścią fasady paleniska bezwzględnie należy pozostawić szczelinę dylatacyjną wynoszącą min. 3 cm. Jest ona konieczna do odpowiedniego działania konwekcji w komorze kominkowej i chłodzenia tzw. nadbudowy paleniska. Przy wykonywaniu tzw. czopucha z wykorzystaniem profilu i wełny izolacyjnej należy pamiętać iż belka nie jest elementem konstrukcyjnym stanowiącym podparcie dla niego lecz elementem ozdobnym stanowiącym część obudowy. W związku z tym nie dopuszcza się mechanicznej ingerencji w żaden element belki jak też obudowy.

Mocujemy czopuch zawsze do sufitu lub/i ściany. Nigdy nie opieramy go na belce i żadnym elemencie obudowy.

Należy zachować dylatacje pomiędzy czopuchem a górną krawędzią belki, która powinna wynosić min. 3 cm. Dylatacje można wypełnić, ale tylko i wyłącznie spoiwem elastycznym typu silikon akrylowy- przystosowany do malowania lub inny o podobnych właściwościach.

Komorę kominkową w środku (czopuch) wykonujemy zgodnie z zasadami sztuki kominkowej wraz z komorą dekompresyjną z zachowaniem odpowiednich wartości powietrza zimnego do konwekcji, jak również z odpowiednim usytuowaniem kratak wywiewnych z przeliczonym przekrojem czynnym i właściwej ich ilości (zawsze z uwzględnieniem mocy nominalnych i maksymalnych palenisk, kubatury pomieszczeń, wentylacji pomieszczeń, itp. zawsze starannie izolujemy.)

Uwagi

- elementy obudów wykonane są z materiałów naturalnych najczęściej z marmuru, lub skał pochodnych,
- marmur to skała osadowa, która po wydobyciu i obróbce nabiera odpowiedni kształt i rysunek.

Wszelkie przebarwienia, przerosty, mikropęknięcia miejscowe braki połysku, łączenia elementów nigdy nie są wadami, a świadczą o oryginalności, wyjątkowości i szlachetności kamienia.

Czyszczenie i impregnacja

Obudowę należy czyścić miękką szmatką, bez użycia chemii gospodarczej, gdyż może spowodować ona utratę połysku, uszkodzenie wiązań chemicznych kamienia, rozwarstwianie, itp. Marmur na obudowie kominkowej nie wymaga impregnacji, dopuszcza się jednak impregnację środkami do tego przeznaczonymi, należy zawsze używać środków dopuszczonych do użycia wewnątrz pomieszczeń – bez rozpuszczalnikowych.

Gwarancja

Producent udziela 24-miesięcznej gwarancji na trwałość obudowy kominkowej. Poszczególne części obudowy kominkowej wykonane są z kamienia naturalnego mogą się różnić kolorem odcieniem i strukturą, mocnymi i różnymi przeżyczeniami, łączeniami elementów, co nie jest wadą, ale specyfiką materiału i nie podlega gwarancji.

Rozmiary poszczególnych obudów mogą się różnić tolerancją w poszczególnym modelu do 10 mm, co wynika z ręcznego procesu obróbki.

Uszkodzenia mechaniczne powstałe w skutek niewłaściwego montażu rozpakowania i transportu gwarancja nie obejmuje.

Gwarancja nie obejmuje uszkodzeń powstałych w wyniku zdarzeń losowych takich jak np. powódź , pożar itp..

Gwarancja nie obejmuje uszkodzeń powstałych w wyniku niewłaściwej konserwacji, czyszczenia, zabrudzeń, eksploatacji wyrobu i uszkodzeń mechanicznych.

Gwarancja będzie rozpatrywana jedynie w przypadku, gdy montaż obudowy wykonany został przez osobę z odpowiednimi kwalifikacjami, zgodnie z obowiązującymi przepisami p.poż., sztuką budowlaną i polskim prawem budowlanym.

W razie konieczności ingerencji w inne części kominka scalone z obudową np. wkład grzewczy, rury kolana, izolacje, stelaże, itp.. - producent obudowy kominkowej nie pokrywa kosztów i nie ponosi odpowiedzialności.

W momencie zakupu klient akceptuje warunki gwarancji i wykluczenia z gwarancji , zawsze bez wyjątków, dowód stanowi faktura lub paragon.

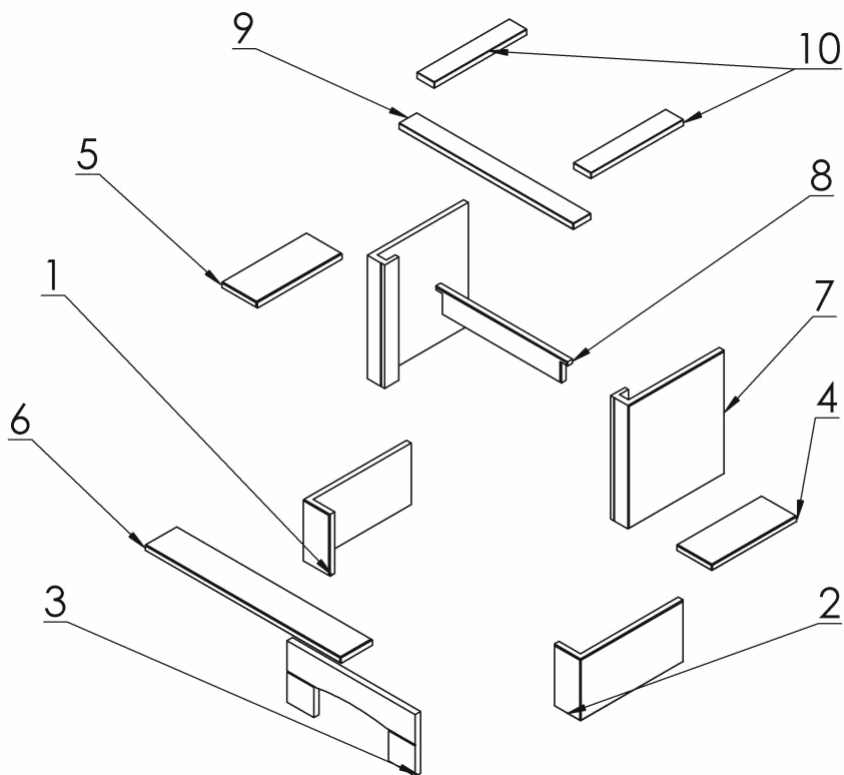
Klient zobowiązany jest do sprawdzenia elementów obudowy przy zakupie.

Nie zastosowanie się do instrukcji montażu wyklucza gwarancję.

Gwarancja nie wyłącza, nie ogranicza ani nie zawiesza uprawnień wynikających z nie zgodności towaru z umową (Dz.U. Nr. 141, poz. 1176, 2002 rok)

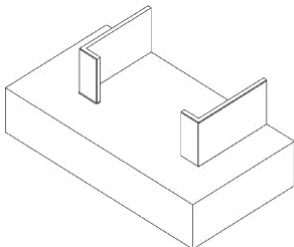
W sprawach nie uregulowanych niniejszą gwarancją mają zastosowanie przepisy Kodeksu Cywilnego.

Rys.1 Wykaz elementów obudowy

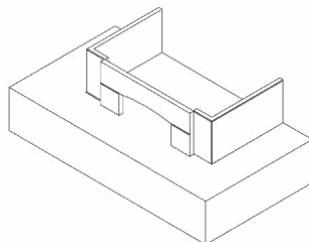


Rys.2 Etapy montażu obudowy kominkowej

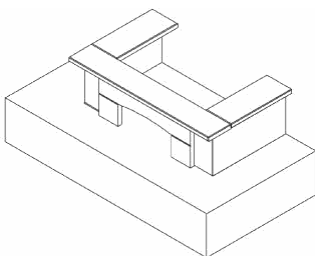
a.)



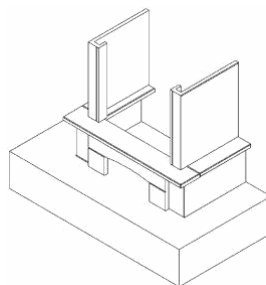
b.)



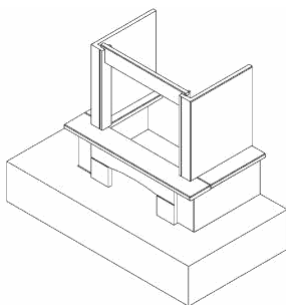
c.)



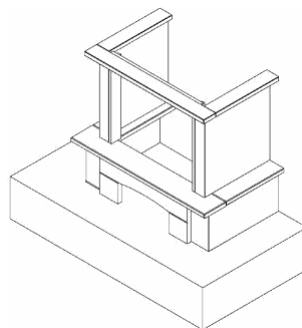
d.)



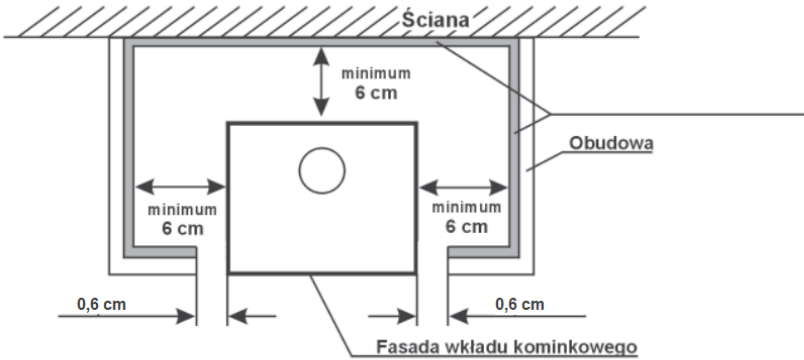
e.)



f.)

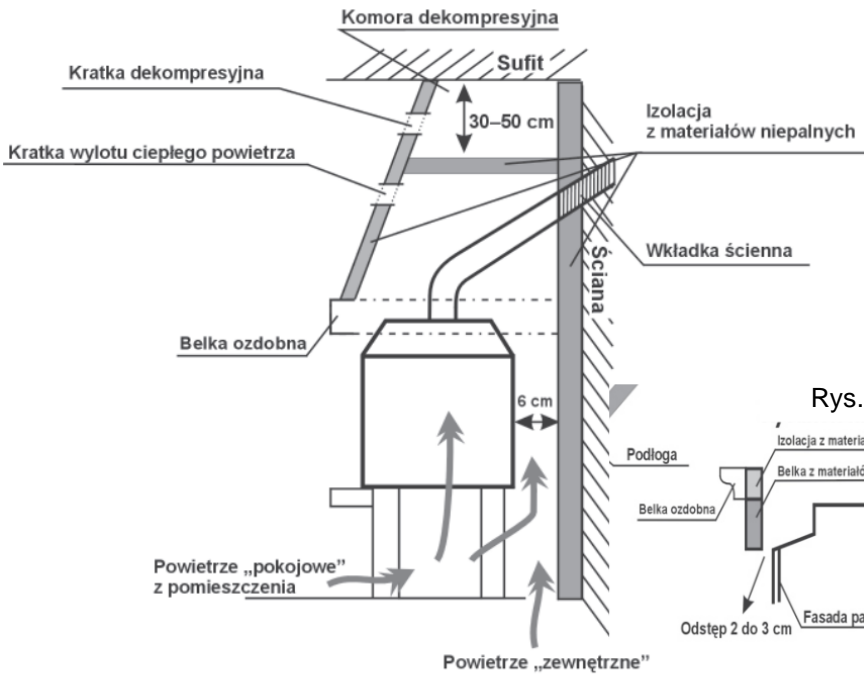


Rys. 3

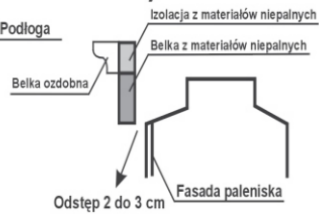


Kominek – widok z góry

Rys. 4



Rys.7



Kominek – widok z boku

KARTA GWARANCYJNA DLA KUPUJĄCEGO

Data zakupu (początek gwarancji)

KUPUJĄCY:

Nazwisko

Imię

Adres:

ulica..... nr domu.....

Miasto..... kod pocztowy

Tel./Fax

Nazwa urządzenia: obudowa kominkowa

SPRZEDAJĄCY:

Pieczęć sprzedawcy

.....
.....
.....

Pieczęć i podpis firmy montującej urządzenie:

.....
.....
.....

**INTEGRALNĄ CZĘŚCIĄ KARTY GWARANCYJNEJ JEST INSTRUKCJA
MONTAŻU I OBSŁUGI OBUDOWY KOMINKOWEJ** Oświadczam, że
zapoznałem(am) się z instrukcją montażu i obsługi obudowy kominkowej oraz kartą
gwarancyjną.

.....
Podpis

SPRAWDZIĆ ELEMENTY
OBUDOWY W MIEJSCU
ZAKUPU!!!

NOTATKI!!!