

INSTRUKCJA MONTAŻU OBUDOWY KOMINKOWEJ Z KAMIENIA NATURALNEGO

Przed rozpoczęciem robót montażowych należy zapoznać się z niniejszą Instrukcją. W instrukcji przedstawiono opis kolejnych kroków w trakcie montażu obudowy kominkowej.

Montaż obudowy i wkładu kominkowego należy zlecić firmie lub montażyście posiadającym stosowne kwalifikacje.

Roboty montażowe powinny zostać poprzedzone sprawdzeniem podłoża na którym postawiony zostanie kominek, a także odbiorem kominiarskim komina do którego podłączony zostanie wkład kominkowy.

Podłoże słabe winno być wzmocnione stosownie do zaleceń fachowca w tym zakresie. Materiały palne pokrywające podłoże winny być usunięte i zastąpione materiałami niepalnymi, takimi jak : płytki ceramiczne, kamień itp.

MONTAŻ OBUDOWY :

1. Po zgromadzeniu wszystkich materiałów i narzędzi rozpoczynamy stawianie obudowy od ułożenia elementów nr 1 i 2 parteru. Elementy te mocujemy do podłoża oraz ściany klejem do płytek ceramicznych typu Ceresit lub Atlas.
2. W wycięcia na ściankach czołowych elementów nr 1 i 2 wkładamy i mocujemy łuczek - element nr 3. W zależności od modelu obudowy, należy dokleić płytki kamienne nr 1* i nr 2* do elementów nr 1 i 2.
3. Pomiędzy elementami nr 1 i 2 wykonujemy konstrukcję z bloczków betonu komórkowego i profili stalowych zamkniętych / np. o przekroju 30 x 50 mm / na której postawimy wkład kominkowy oraz oprzemy nakrywy boczne /elementy nr 5 i 6/ jak również element pod wkład – nr 4. Rozwiązanie to pokazano na rysunku. Zamiennie, pod wkład można zastosować stelaż stalowy z profili stalowych zamkniętych o wymiarach jak wyżej lub wykonujemy podporę pod wkład używając do tego bloczków z betonu komórkowego, cegieł lub innych materiałów niepalnych. Rzut tego rozwiązania pokazano na rysunku. Wysokość konstrukcji na której stanie wkład, należy rozmierzyć w ten sposób, aby uzyskać odległość pomiędzy dołem fasady wkładu a elementem pod wkład / element nr 4 / odległość około 0,5 cm
4. Wnękę pod wkładem grzewczym – a ściślej jej ścianki boczne, wykańczamy materiałami niepalnymi np. płytami G-K ognioodpornymi, gipsem, ceramiką itp.
5. Na przygotowanej konstrukcji układamy element pod wkład – nr 4; nakrywy boczne nr 5 i 6 oraz wkład kominkowy. W zależności od modelu obudowy element nr 4 może być w jednej płaszczyźnie z nakrywami bocznymi lub może być osadzony niżej o około 1 do 2 cm od nakryw bocznych.
Należy bezwzględnie przestrzegać zasady, że pomiędzy wkładem a ścianą i elementami obudowy kominkowej musi pozostać „pustka powietrzna o szer. 5 do 8 cm - zapewnia ona prawidłową cyrkulację powietrza wokół wkładu. Nie dotyczy to fasady wkładu.
6. W przypadku stosowania systemu DGP / dystrybucja gorącego powietrza / na wkład należy nałożyć dystrybutor gorącego powietrza, a następnie na nakrywach bocznych ustawiamy ścianki boczne obudowy – elementy nr 7 i 8. Mocujemy je do ściany identycznie jak elementy nr 1 i 2.
W przypadku zastosowania dystrybutora możemy zrezygnować z wykonania izolacji ścianek wewnętrznych obudowy. Ścianki boczne powinny być izolowane poprzez wyklejenie ich wełną mineralną z powłoką aluminiową, względnie przez zastosowanie ekranu izolującego wykonanego z wygiętej w kształcie litery „U” blachy ocynkowanej o gr. 0,7 do 0,8 mm. Ekran ten nie może się stykać z wkładem kominkowym, co zapewni swobodną cyrkulację powietrza wokół wkładu.
7. W gniazda na ściankach bocznych wklejamy głowiczki – elementy nr 9 i 10 ; pomiędzy którymi zawieszamy element nad wkładem – nr 11. W zależności od wysokości

- fasady wkładu - element nr 11 mocujemy do głowiczek, względnie podnosimy, wkładając podkładki dystansowe / np. z kawałków płytek ceramicznych /.
8. Należy bezwzględnie przestrzegać zasady, aby pomiędzy fasadą wkładu kominkowego a elementami obudowy kominkowej zachować odległość min. 0,5 cm ze względu na rozszerzalność cieplną żeliwnego lub stalowego wkładu kominkowego.
 9. Końcowym etapem montażu obudowy, jest osadzenie belki drewnianej. Belka ta dostarczana jest Klientowi w stanie surowym, do indywidualnego wykończenia. W zależności od indywidualnych uwarunkowań, boczne ramiona belki można skrócić dożądanego wymiaru. Belkę oraz element nad wkładem / elementy nr 11 i 12 / należy bardzo starannie zaizolować wełną mineralną z powłoką aluminiową celem ochrony przed wysoką temperaturą. Nadwieszoną nad wkładem, pomiędzy głowiczkami powierzchnię belki izolujemy przy pomocy blachy mosiężnej lub nierdzewnej o grubości około 1 mm, opcjonalnie pod blachę możemy podłożyć papier ceramiczny o grubości 1-2 mm i temp. Klasyfikacyjnej 1250 °C. Belkę można malować na dowolny kolor lakierem na bazie wodnej.

UWAGI I ZALECENIA

- elementy obudów kominkowych wykonane są z materiałów naturalnych, pochodzących ze szlachetnych złóż i najlepszych łomów kamienia naturalnego zarówno krajowych jak i europejskich
- wszelkie przebarwienia, przerosty, mikropęknięcia i kawerny nie są wadami, lecz świadczą o oryginalności i autentyczności wyrobu
- przed zamontowaniem, poszczególne elementy pasować „na sucho” - głowiczki w obudowach z piaskowca, elementy nr 9 i 10, można ustawiać jako prawe lub lewe.
- elementy obudowy kominkowej / dotyczy obudów z piaskowca / można zagruntować dostępnymi na rynku środkami konserwującymi, po uprzednim zapoznaniu się z ich własnościami podanymi przez producenta / preparaty np. Delfin lub CT 17 /.
- w przypadku montażu wkładów grzewczych z płaszczem wodnym, należy bezwzględnie przestrzegać zasad dotyczących montażu tych wkładów, określonych przez ich producentów. Armatura wewnątrz okapu winna być zabezpieczona stosowną, dodatkową izolacją.
- w trakcie prowadzenia prac montażowych należy zachować szczególną uwagę i ostrożność z uwagi na to, że materiały kamienne, zwłaszcza marmury, charakteryzują się naturalną kruchością i niską odpornością na mechaniczne uszkodzenia
- należy pamiętać, aby do czyszczenia elementów kamiennych nie używać szczotek o ostrych włosach / np. stalowych / ; a do czyszczenia elementów marmurowych nie wolno stosować żadnych środków mających w swoim składzie kwasy.
- kurz oraz inne słabe zabrudzenia usuwać należy przy pomocy miękkich, suchych szmatek względnie miękkich pędzli
- mocniejsze zabrudzenia oraz zaplamienia należy usuwać miękkimi szmatkami lub pędzlami przy pomocy czystej, letniej wody z niewielkim dodatkiem obojętnego detergentu. Trudno usuwalne zabrudzenia usuwamy przy pomocy specjalnych środków do czyszczenia kamienia, zgodnie z przepisami podanymi przez ich producentów.

Do prac montażowych będą dodatkowo potrzebne następujące materiały, których producent obudów nie dodaje do kompletu :

- klej do płytek ceramicznych lub marmuru
- bloczki z betonu komórkowego o grubości 6 do 10 cm lub cegła ceramiczna
- profil stalowy zamknięty / 50 x 30 x 3 mm / o długości od 1,5 do 5,0 mb
- wełna mineralna z folią aluminiową grubości około 3 cm albo glinokrzemianowe płyty izolacyjne o grubości około 3 cm typu Varmesen lub Isol
- pasek blachy mosiężnej lub nierdzewnej o grubości około 1 mm
- pasek papieru ceramicznego o grubości 1-2 mm i temp. klasyfikacyjnej 1250 °C prod. RATH Polska.

ŻYCZYMY WIELU MIŁYCH CHWIL PRZED SWOIM KOMINKIEM

NOTATKI

WARUNKI GWARANCJI

Producent udziela 12-miesięcznej gwarancji na trwałość elementów obudowy kominkowej.

Obudowa kominkowa wykonana jest z elementów kamiennych z najlepszych europejskich łomów kamienia naturalnego. Elementy wykonane są w fakturze polerowanej lub półpolerowanej. Są to materiały „żywe”, które mogą charakteryzować się niewielkimi różnicami w kolorze, strukturze, żyłkowaniu czy też inkluzjach i mikropęknięciach właściwych dla danego materiału, a więc nie są one oznaką wad kamienia naturalnego. Wymiary naszych obudów kominkowych mogą wykazywać niewielkie odchylenia wynikające z rodzaju obróbki kamienia i jeżeli pozostają one w granicach dopuszczalnej tolerancji nie mogą być uznane za wady fabryczne.

Z uwagi na to, że materiały marmurowe z których wykonane są obudowy i portale są mało odporne na mechaniczne uszkodzenia, zarysowania lub zaplamienia – stąd też w trakcie prac montażowych u klienta należy dołożyć dużo starań i uwagi, aby uniknąć takich takich uszkodzeń. Uszkodzenia takie nie mogą bowiem zostać uznane za wady objęte warunkami gwarancji.

Do czyszczenia i konserwacji poszczególnych elementów obudowy stosować należy wyłącznie środki do tego przeznaczone zgodnie z wskazaniami producenta.

Gwarancja nie obejmuje uszkodzeń powstałych w czasie transportu na miejscu montażu, na skutek niewłaściwej

eksploatacji wyrobu, niewłaściwej konserwacji, uszkodzeń mechanicznych i zaplamień.

Gwarancja nie obejmuje uszkodzeń spowodowanych zdarzeniami losowymi takimi jak np. powódzie lub pożary.

Gwarancja rozpatrywana będzie jedynie w przypadku gdy montaż obudowy wykonany został przez osobę z odpowiednimi kwalifikacjami zgodnie z obowiązującymi normami oraz instrukcją montażu dołączoną do każdej obudowy.

W przypadku zgłoszenia niezasadnej reklamacji, Klient będzie miał obowiązek zwrócenia poniesionych przez gwaranta kosztów transportu, demontażu i naprawy / robocizna + materiały / obudowy.

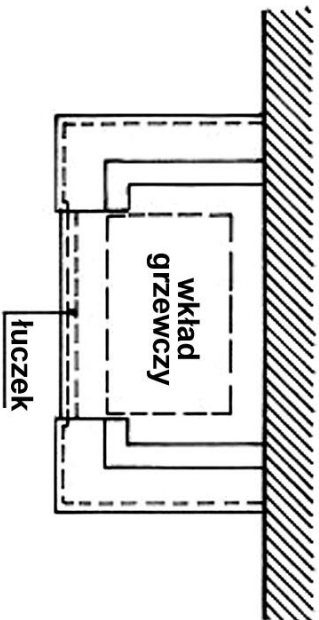
W razie konieczności wykonania naprawy wkładu grzewczego lub innych tego typu prac, które wiązały by się z demontażem części elementów obudowy – producent obudowy kominkowej nie pokrywa tych kosztów.

Podstawą rozpatrzenia gwarancji jest przedstawienie wypełnionej i podpisanej karty Warunki Gwarancji.

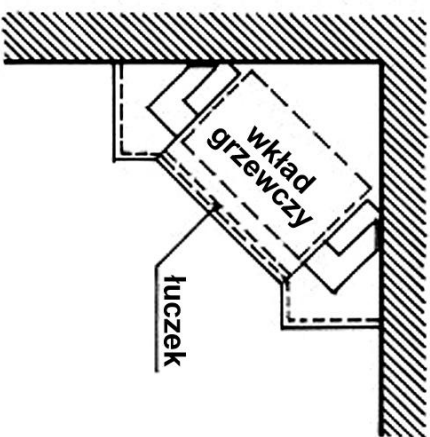
SPRZEDAWCA PIECZĘĆ I PODPIS	NABYWCA NAZWISKO - ADRES 	PIECZĄTKA I PODPIS INSTALATORA MONTAŻYSTY
DATA ZAKUPU : 		

RYSUNKI DO INSTRUKCJI MONTAŻU OBUDOWY KAMIENNEJ

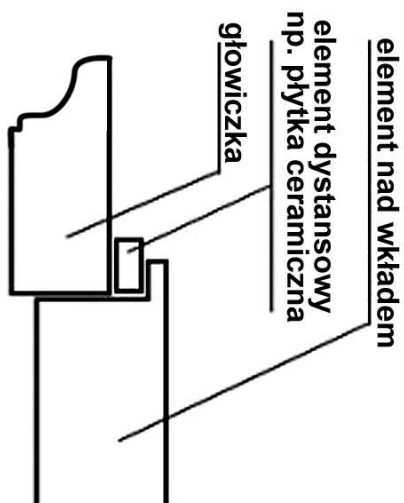
RZUT OBUDOWY PROSTEJ



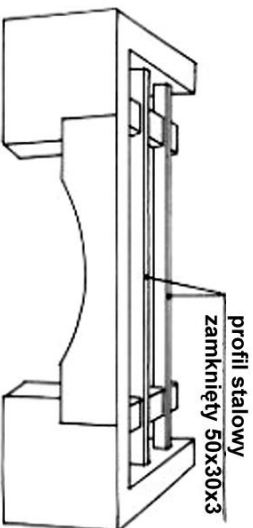
RZUT OBUDOWY NAROŻNEJ



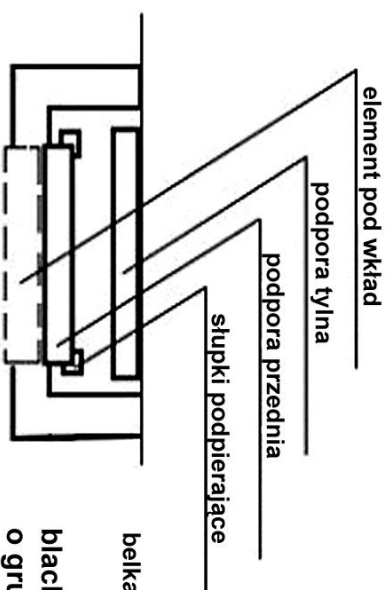
REGULACJA USTAWIENIA ELEMENTU NAD WKŁADEM



KONSTRUKCJA WSPORCZA POD WKŁAD KOMINKOWY

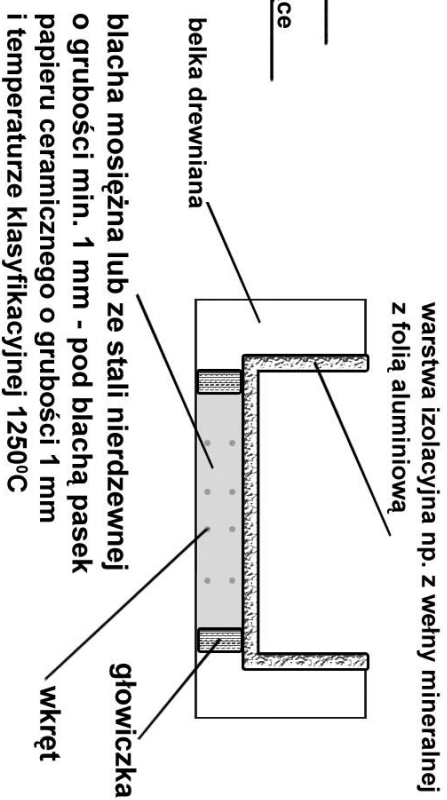


widok



rzut

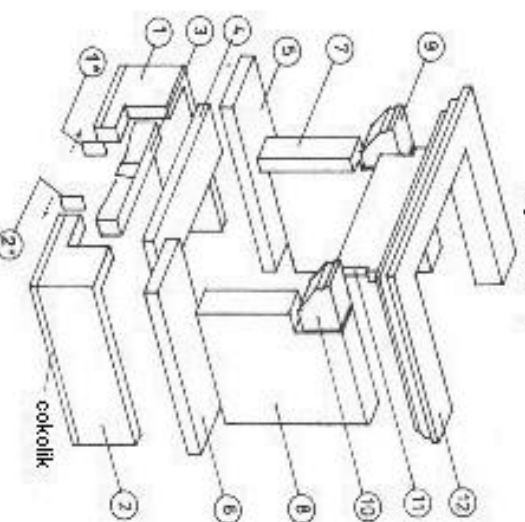
IZOLACJA SPONIEJ I WEWNĘTRZNEJ CZĘŚCI BELKI DREWNIANEJ



ELEMENTY OBUDOWY KOMINKOWEJ

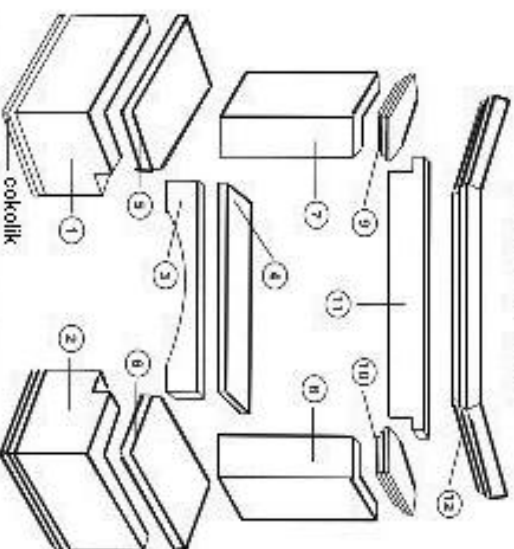
/ s c h e m a t y /

WYKAZ ELEMENTÓW
KAMIENNEJ OBUDOWY KOMINKOWEJ
/ prosta /



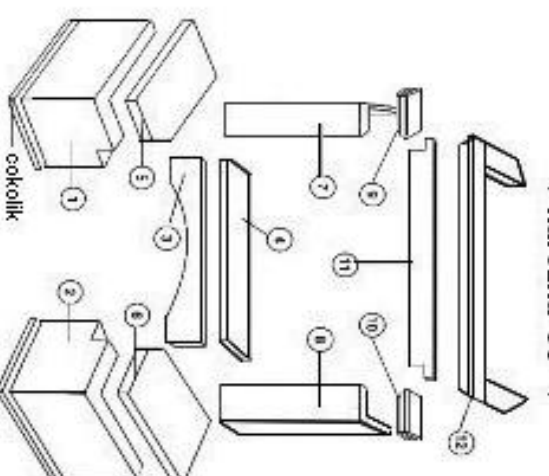
- 1 LEWY I PRAWY ELEMENT PARTERU
- 2 ŁUCZEK
- 3 ELEMENT POD WKŁAD KOMINKOWY
- 4 LEWA I PRAWA NAKRYWA
- 5 LEWA I PRAWA ŚCIANKA BOCZNA
- 6 LEWA I PRAWA GŁOWICZKA
- 7 ELEMENT NAD WKŁADEM KOMINKOWYM
- 8 BELKA DREWNIANA
- 9
- 10
- 11
- 12

WYKAZ ELEMENTÓW
KAMIENNEJ OBUDOWY KOMINKOWEJ
/ narożna 135° /



- 1 LEWY I PRAWY ELEMENT PARTERU
- 2 ŁUCZEK
- 3 ELEMENT POD WKŁAD KOMINKOWY
- 4 LEWA I PRAWA NAKRYWA
- 5 LEWA I PRAWA ŚCIANKA BOCZNA
- 6 LEWA I PRAWA GŁOWICZKA
- 7 ELEMENT NAD WKŁADEM KOMINKOWYM
- 8 BELKA DREWNIANA
- 9
- 10
- 11
- 12

WYKAZ ELEMENTÓW
KAMIENNEJ OBUDOWY KOMINKOWEJ
/ narożna 90° /

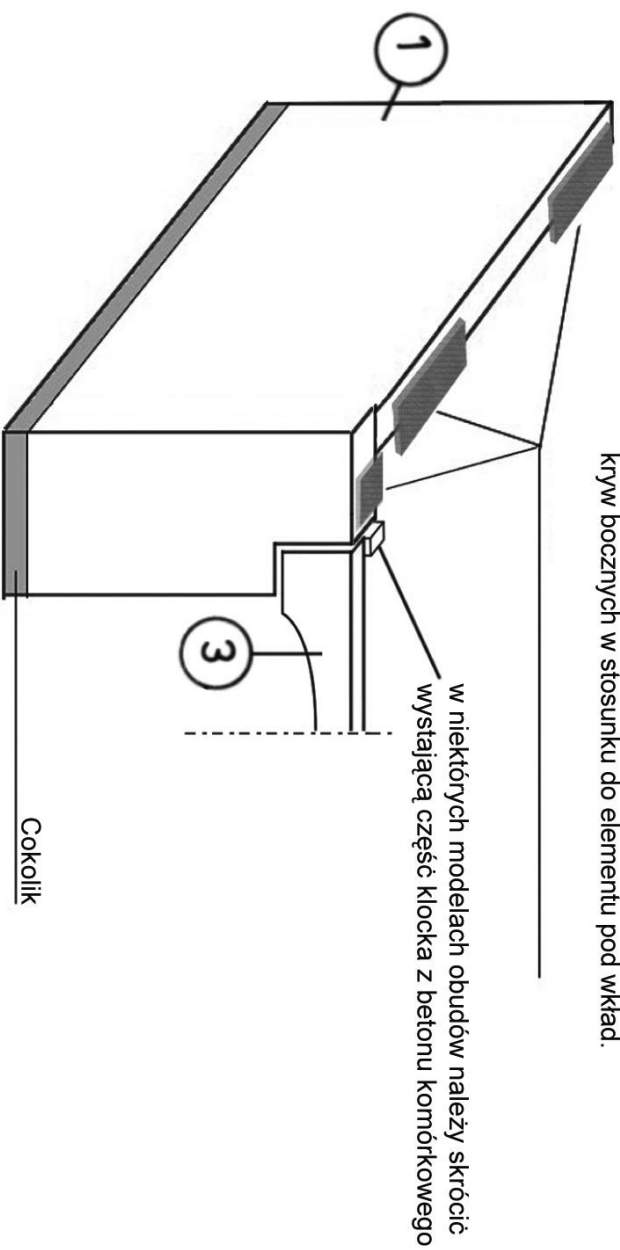


- 1 LEWY I PRAWY ELEMENT PARTERU
- 2 ŁUCZEK
- 3 ELEMENT POD WKŁAD KOMINKOWY
- 4 LEWA I PRAWA NAKRYWA
- 5 LEWA I PRAWA ŚCIANKA BOCZNA
- 6 LEWA I PRAWA GŁOWICZKA
- 7 ELEMENT NAD WKŁADEM KOMINKOWYM
- 8 BELKA DREWNIANA
- 9
- 10
- 11
- 12

W zależności od modelu obudowy, poszczególne elementy o numerach 3, 5, 6, 9, 10, / łuczek, nakrywy oraz głowiczki / mogą się różnić od przedstawionych na schematach

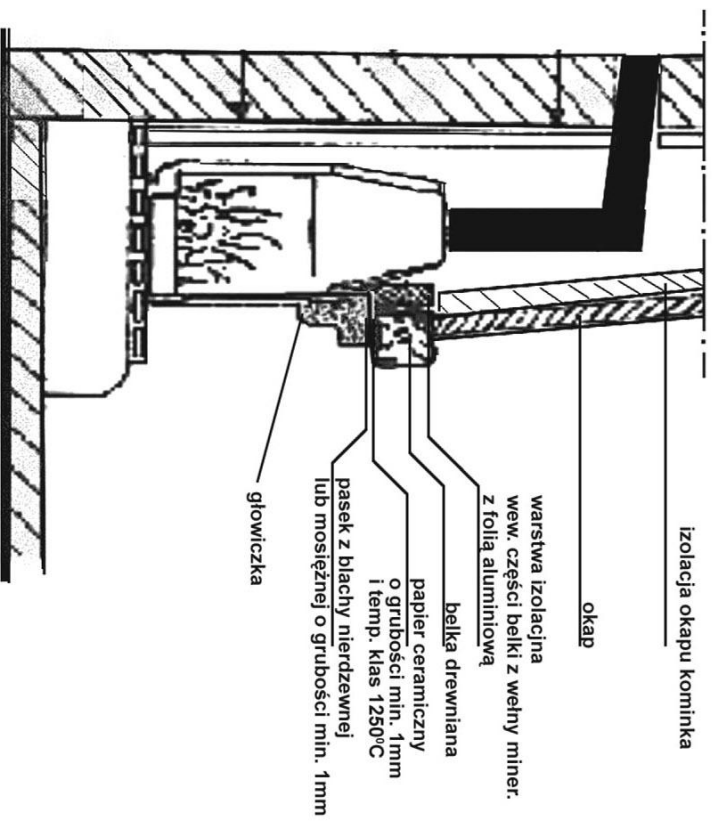
SZCZEGÓŁ DOTYCZĄCY PODNIESIENIA NAKRYW BOCZNYCH **/elementy obudowy nr. 5 i 6/**

Podkładki z kamienia naturalnego o grubości ok. 2 cm.
/w niektórych modelach obudów/przyklejamy na kleju
typu Atlas lub Ceresit. Umożliwiają one podniesienie na-
kryw bocznych w stosunku do elementu pod wkład.

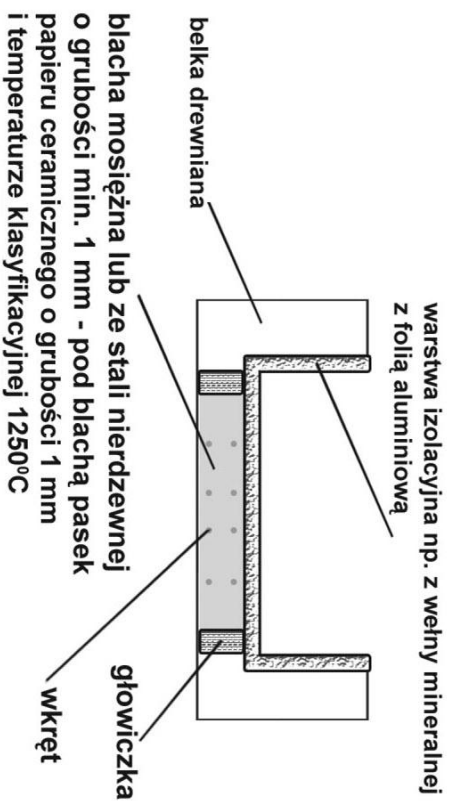


SPOSÓB ZABEZPIECZENIA DREWNIANEJ BELKI KOMINKOWEJ

IZOLACJA SPODNIEJ I WEWNĘTRZNEJ CZĘŚCI BELKI DREWNIANEJ (WIDOK)



IZOLACJA SPODNIEJ I WEWNĘTRZNEJ CZĘŚCI BELKI DREWNIANEJ (RZUT)



Zabezpieczenie belki kamiennej obudów kominkowych typu OLIMPIA ; MARINA

PRZEKRÓJ PIONOWY

