

INSTRUKCJA MONTAŻU OBUDOWY KOMINKOWEJ Z KAMIENIA NATURALNEGO - MARMUR W FAKTURZE POLEROWANEJ / OBUDOWY KLASYCZNE I PORTALE /

portale : AMARANTE ; ARIANA ; AURORA ; CARMEN ;
CORR ; FLAVIA ; IZOLDA ; NOEMI ; OTILIA ;
PATRICIA ; ROXANNE ; SALOMEA ; SONIA

obudowy : BARBARA ; CAMILA ; DALIA ; EMILIA ; MANUELA ;
OLIMPIA ; PALMELA ; PALOMA ; ZARA ; MARINA

Prosimy zapoznać się z niniejszą instrukcją przed przystąpieniem do robót montażowych.

Montaż obudowy i wkładu kominkowego należy zlecić firmie lub montażyście posiadającym stosowne kwalifikacje.

Roboty montażowe powinny zostać poprzedzone sprawdzeniem podłoża na którym postawiony zostanie kominek, a także odbiorem kominiarskim komina do którego podłączony zostanie wkład kominkowy.

Podłoża słabe winny być wzmocnione stosownie do zaleceń fachowca w tym zakresie. Materiały palne pokrywające podłoże winny zostać usunięte i zastąpione materiałami niepalnymi, takimi jak płytki ceramiczne, kamień itp.

Przed rozpoczęciem robót podłoże powinno zostać starannie wypoziomowane.

MONTAŻ

1. Przed rozpoczęciem montażu obudowy należy doprowadzić i umieścić wylot przewodu np. rury spiro o średnicy około 125 mm - względnie przewodu z metalowych kształtek prostokątnych o wym. 5 x 15 cm w najbliższej odległości od wkładu - którym to przewodem doprowadzimy powietrze z zewnątrz budynku, do uzupełnienia tlenu w pomieszczeniu oraz do prawidłowego chłodzenia wkładu kominkowego i prawidłowej konwekcji wewnątrz obudowy kominkowej. Szczególnie jest to niezbędne przy modelach obudów bez wnęki na drewno.
2. Elementy marmurowe parteru, zarówno obudów klasycznych jak i portali należy kleić do podłoża przy pomocy klejów kamieniarskich / szpachli / np typu TENAX względnie zapraw klejowych typu CERESIT do jasnych i białych marmurów. Nie zalecamy do stosowania typowych zapraw klejowych na bazie szarego cementu ze względu na możliwość wystąpienia przebarwień na jasnych powierzchniach marmurów.
Tak przyklejone elementy marmurowe obudowy wzmocniamy wklejając pomiędzy nie bloczki betonu komórkowego typ YTONG o grubości 5 i 10 cm.

3. Następnym etapem montażu obudowy jest przygotowanie konstrukcji z bloczków betonu komórkowego typu Ytong i profili stalowych zamkniętych np o wymiarach 30 x 50 x 3 mm na której postawimy wkład kominkowy. Rozwiązanie to pokazano na rysunku. Zamiennie, pod wkład można zastosować stelaż stalowy z profili stalowych zamkniętych dostosowując wymiary stelaża do wymiarów wkładu oraz wymiarów obudowy.

Uwaga - wysokość konstrukcji na której postawiony zostanie wkład kominkowy należy rozmierzyć w ten sposób, aby uzyskać odległość pomiędzy dołem fasady wkładu a elementem marmurowym pod wkładem, odległość minimum 0,5 cm.

Nie wolno stawiać wkładu kominkowego na blacie marmurowym.

Należy bezwzględnie przestrzegać zasady, aby pomiędzy tylną ścianką wkładu a izolacją ściany wykonaną z wełny mineralnej z powłoką aluminiową – powstałą „pustka powietrzna” o szer. 5 do 8 cm.

W ekstremalnym przypadku można podkuć ścianę z tyłu wkładu na głębokość maksymalnie do 3, cm, a powstałą powierzchnię wyrapować.

4. Następnym krokiem jest ułożenie i sklejenie ścianek bocznych oraz zwieńczenia w postaci belki lub blatów wieńczących w przypadku portali. Wszystkie czynności należy wykonać starannie, „zachowując” pion i poziom klejonych elementów kamiennych.

Należy bezwzględnie zachować odległość pomiędzy bokami fasady wkładu a elementami ścianek bocznych obudowy lub portalu minimum 0,5 cm, a pomiędzy górą fasady wkładu a elementem nad wkładem odległość minimum 1,0cm.

Zachowanie tych odległości jest konieczne ze względu na rozszerzalność cieplną żeliwnego lub stalowego wkładu kominkowego.

5. Ścianki boczne, górne elementy oraz belkę należy starannie i szczelnie zaizolować wełną mineralną z powłoką aluminiową o grubości minimum 3 cm, w celu zabezpieczenia tych elementów przed wysoką temperaturą. Wełnę mineralną należy kleić przy pomocy kleju kamieniarskiego-szpachli, lub wysokotemperaturowego kleju elastycznego.
6. W niektórych modelach obudów i portali znajduje się komplet elementów maskujących tzw firanek / jedna firanka horyzontalna - pozioma ; oraz dwie firanki wertykalne - pionowe /. Firanki te służą - poprzez przycinanie firanek wertykalnych na odpowiednią wysokość oraz ich odpowiednie rozstawianie, na stosowanie różnych wkładów kominkowych / różne wymiary fasady / do poszczególnych modeli obudów i portali. Z uwagi na niewielką grubość firanek wertykalnych, około 3 cm, docięcie ich na budowie przy pomocy szlifierki kątovej na żądany wymiar, nie powinno nastęrczyć większych trudności.. W niektórych przypadkach, na przykład w obudowie Dalia, gdzie blat podpaleniskowy obniżony jest w stosunku do nakryw / półek / bocznych, może zająć konieczność podcięcia firanek wertykalnych o grubość tych nakryw. Pokazano to na załączonym rysunku.

UWAGI I ZALECENIA

- elementy obudów i portali kominkowych wykonane są z materiałów naturalnych, pochodzących ze szlachetnych i najlepszych europejskich łomów kamienia naturalnego
- wszelkie przebarwienia, przerosty, mikropęknięcia i kawerny nie są wadami, lecz świadczą o oryginalności i naturalności wyrobu
- przed zamontowaniem, poszczególne elementy należy " pasować na sucho "
- w przypadku montażu w obudowie wkładu z płaszczem wodnym, należy bezwzględnie przestrzegać zasad montażu tych wkładów, określonych przez ich producentów a także dokładne sprawdzenie wymiarów tych wkładów w stosunku do wymiarów obudowy. Armatura wewnątrz okapu winna być zabezpieczona stosowną, dodatkową izolacją.
- w trakcie prowadzenia prac montażowych należy zachować szczególną uwagę i ostrożność z uwagi na małą odporność na mechaniczne uszkodzenia materiałów takich jak marmury
- należy pamiętać, aby do czyszczenia elementów marmurowych nie stosować żadnych szczotek o ostrych włosach, ani żadnych środków mających w swoim składzie kwasy
- kurz oraz inne niewielkie zabrudzenia usuwać należy przy pomocy miękkich, suchych szmatek względnie miękkich pędzli
- mocniejsze zabrudzenia oraz zaplamienia należy usuwać miękkimi szmatkami lub pędzlami przy pomocy czystej, letniej wody z niewielkim dodatkiem obojętnego detergentu. Trudno usuwalne zabrudzenia usuwamy przy pomocy specjalnych środków do czyszczenia kamienia, zgodnie z przepisami podanymi przez ich producentów

Do robót montażowych będą dodatkowo potrzebne następujące materiały, których producent obudów nie dodaje do kompletu :

- bloczki z betonu komórkowego o grubości 5 i 10 cm
- klej do kamienia lub płytek ceramicznych / szpachla lub klej do jasnych marmurów /
- profil stalowy zamknięty / 30 x 50 x 3 mm / o długości od 1,5 do 5,0 mb
- wełna mineralna z folią aluminiową grubości min. 3 cm lub płyty glinokrzemianowe izolacyjne o grubości min. 3 cm / typu Varmesen lub Isol / , wysokotemperaturowy klej elastyczny.

ŻYCZYMY WIELU MIŁYCH CHWIL PRZED SWOIM KOMINKIEM

NOTATKI

WARUNKI GWARANCJI

Producent udziela 12-miesięcznej gwarancji na trwałość elementów obudowy kominkowej.

Obudowa kominkowa wykonana jest z elementów kamiennych z najlepszych europejskich łomów kamienia naturalnego. Elementy wykonane są w fakturze polerowanej lub półpolerowanej. Są to materiały „żywe”, które mogą charakteryzować się niewielkimi różnicami w kolorze, strukturze, żyłkowaniu czy też inkluzjach i mikropęknięciach właściwych dla danego materiału, a więc nie są one oznaką wad kamienia naturalnego.

Wymiary naszych obudów kominkowych mogą wykazywać niewielkie odchylenia wynikające z rodzaju obróbki kamienia i jeżeli pozostają one w granicach dopuszczalnej tolerancji nie mogą być uznane za wady fabryczne. Z uwagi na to, że materiały marmurowe z których wykonane są obudowy i portale są mało odporne na mechaniczne uszkodzenia, zarysowania lub zaplamienia – stąd też w trakcie prac montażowych u klienta należy dołożyć dużo starań i uwagi, aby uniknąć takich uszkodzeń. Uszkodzenia takie nie mogą bowiem zostać uznane za wady objęte warunkami gwarancji.

Do czyszczenia i konserwacji poszczególnych elementów obudowy stosować należy wyłącznie środki do tego przeznaczone zgodnie z wskazaniami producenta.

Gwarancja nie obejmuje uszkodzeń powstałych w czasie transportu na miejscu montażu, na skutek niewłaściwej eksploatacji wyrobu, niewłaściwej konserwacji, uszkodzeń mechanicznych i zaplamień. Gwarancja nie obejmuje uszkodzeń spowodowanych zdarzeniami losowymi takimi jak np. powódzie lub pożary.

Gwarancja rozpatrywana będzie jedynie w przypadku gdy montaż obudowy wykonany został przez osobę z odpowiednimi kwalifikacjami zgodnie z obowiązującymi normami oraz instrukcją montażu dołączoną do każdej obudowy.

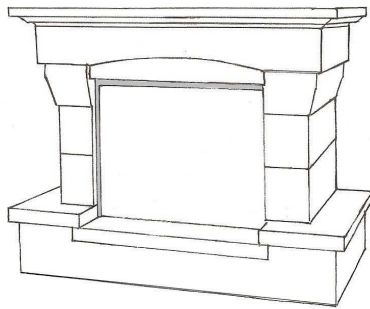
W przypadku zgłoszenia niezasadnej reklamacji, Klient będzie miał obowiązek zwrócenia poniesionych przez gwaranta kosztów transportu, demontażu i naprawy / robocizna + materiały / obudowy. W razie konieczności wykonania naprawy wkładu grzewczego lub innych tego typu prac, które wiązały by się z demontażem części elementów obudowy – producent obudowy kominkowej nie pokrywa tych kosztów.

Podstawą rozpatrzenia gwarancji jest przedstawienie wypełnionej i podpisanej karty Warunki Gwarancji.

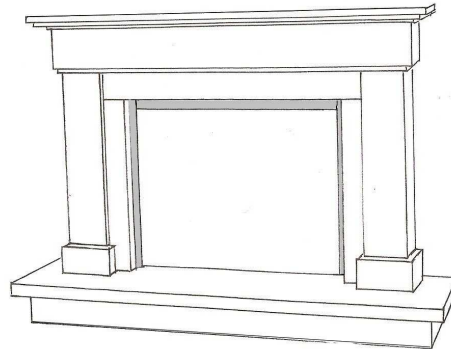
SPRZEDAWCA PIECZĘĆ I PODPIS	NABYWCA NAZWISKO - ADRES	PIECZĄTKA I PODPIS INSTALATORA MONTAŻYSTY
	
DATA ZAKUPU :	

SCHEMATY

OBUDOWA



PORTAL



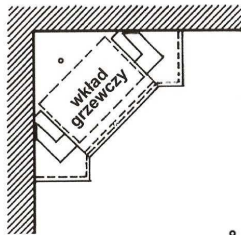
kolorem szarym zaznaczono "firanki"
poziome - horyzontalne
pionowe - wertykalne

RYUNKI DO INSTRUKCJI MONTAŻU OBUDÓW I PORTALI Z MARMURU

RZUT OBUDOWY PROSTEJ



RZUT OBUDOWY NAROŻNEJ

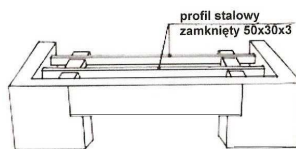


RZUT PORTALU

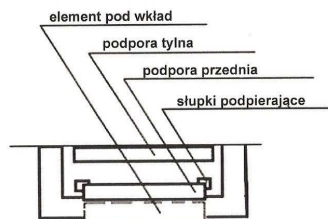


o wylot przewodu doprowadzającego powietrze z zewnątrz budynku

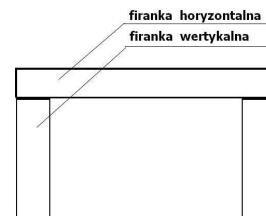
KONSTRUKCJA WSPORCZA POD WKŁAD KOMINKOWY



widok



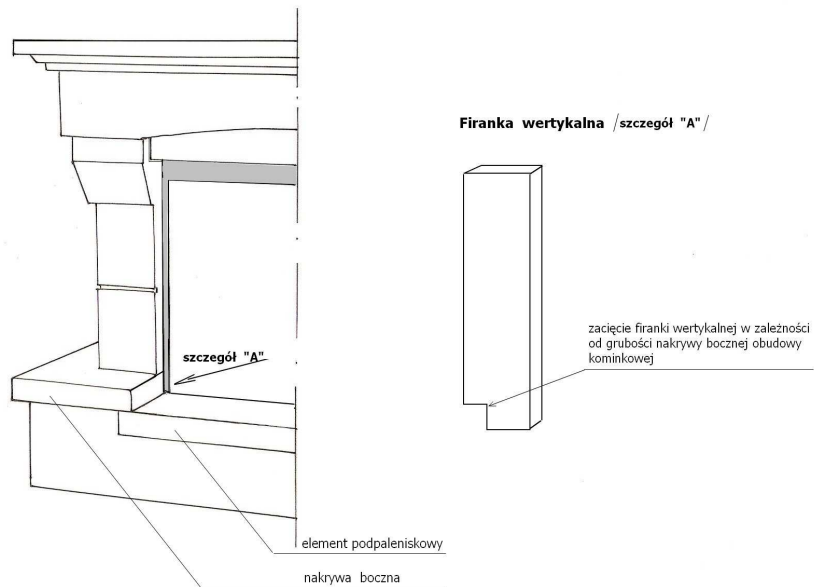
rzut



firanki

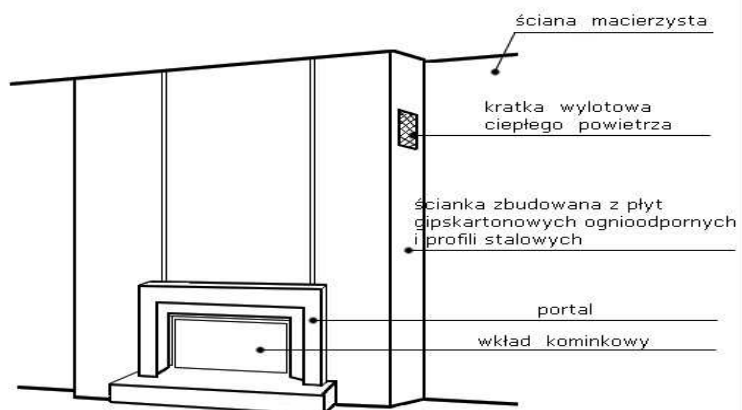
SZCZEGÓŁ PRZYCIĘCIA FIRANKI WERTYKALNEJ

/ ELEMENT PODPALENISKOWY UŁOŻONY PONIŻEJ NAKRYWY BOCZNYCH /



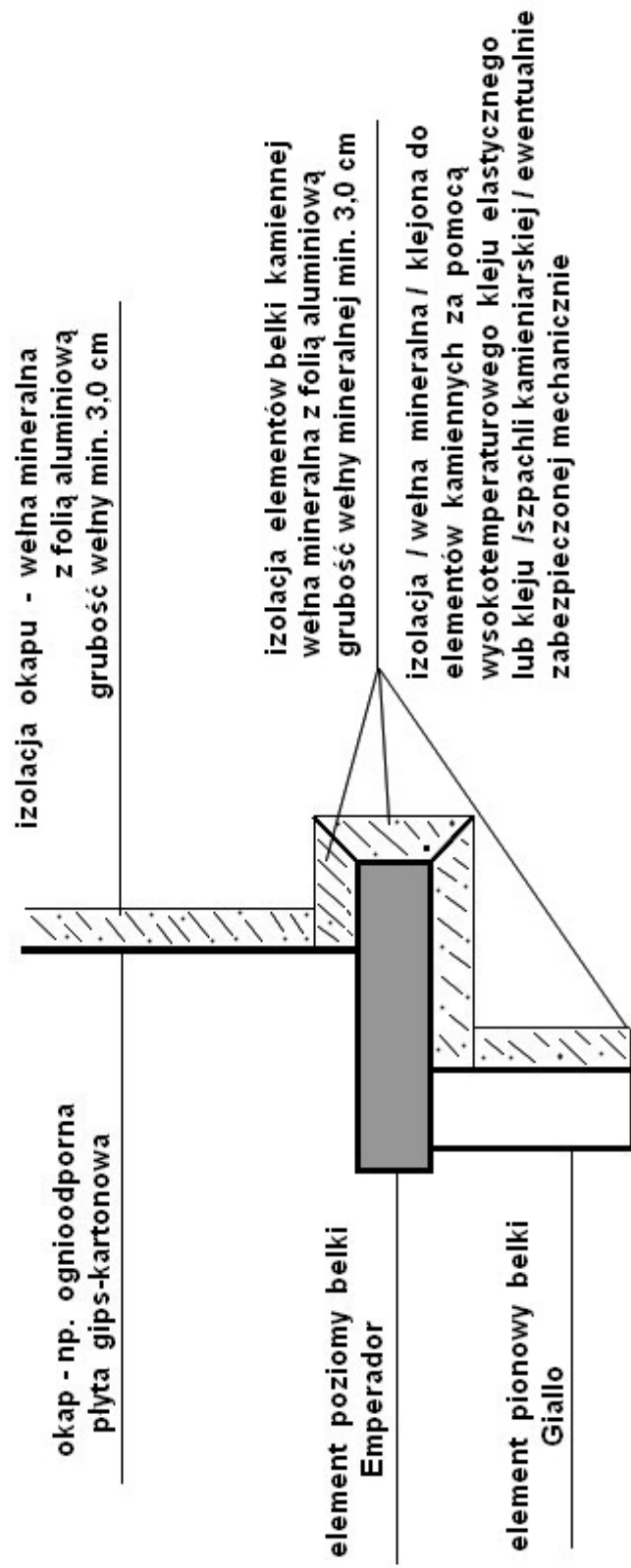
WYKONANIE ŚCIANKI Z PŁYT GIPSKARTONOWYCH OGNIODPORNYCH I PROFILI STALOWYCH

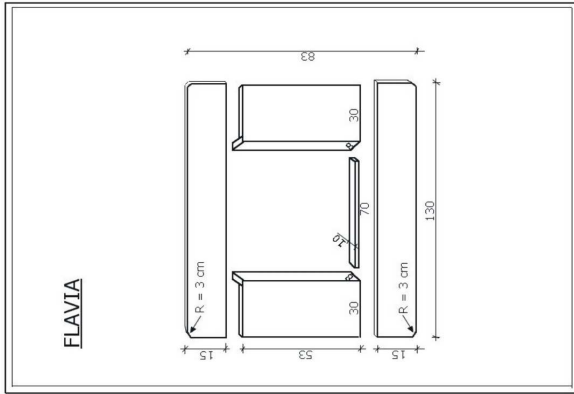
Schemat



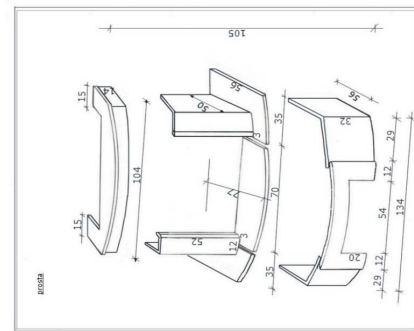
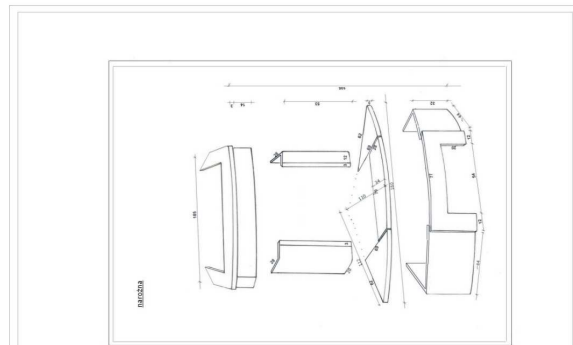
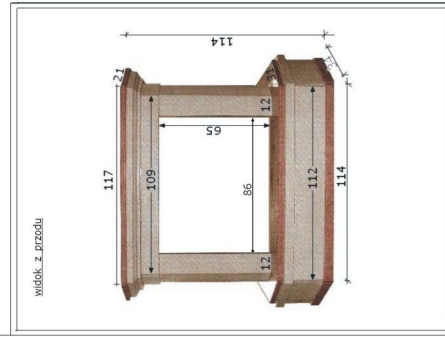
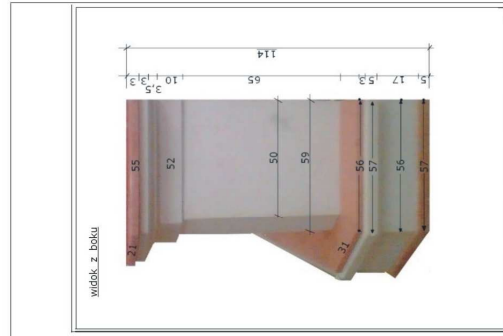
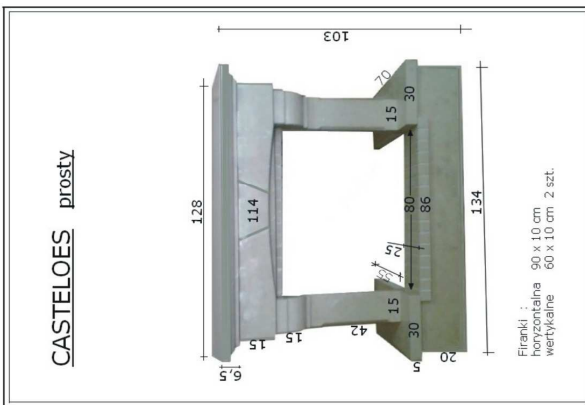
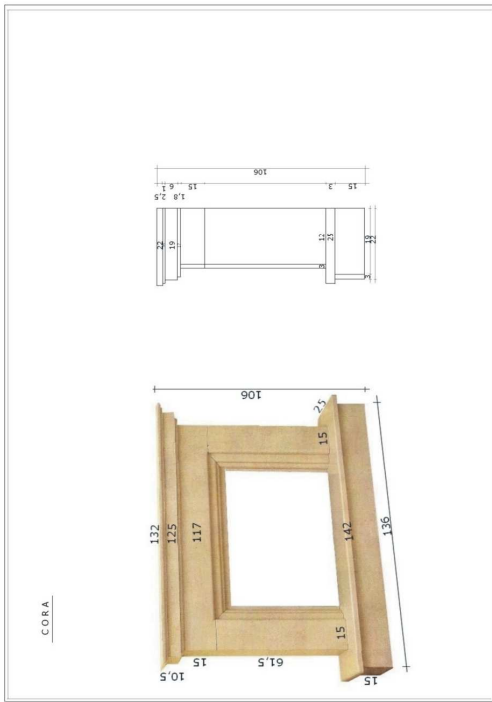
Zabezpieczenie belki kamiennej obudów kominkowych typu OLIMPIA ; MARINA

PRZEKRÓJ PIONOWY



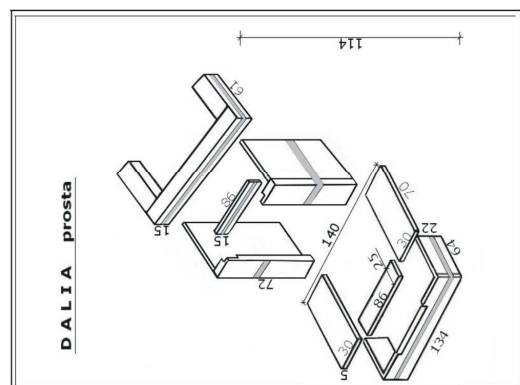
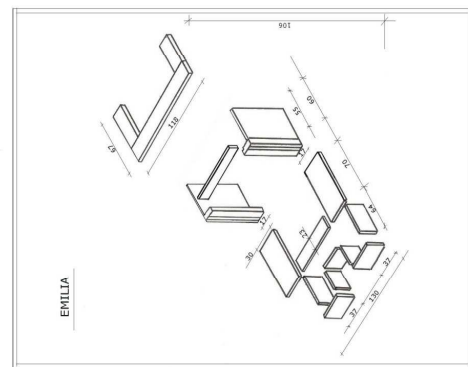
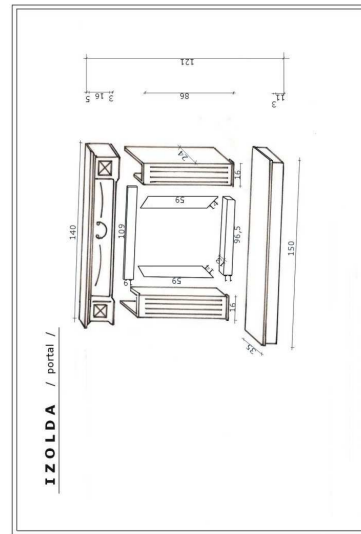
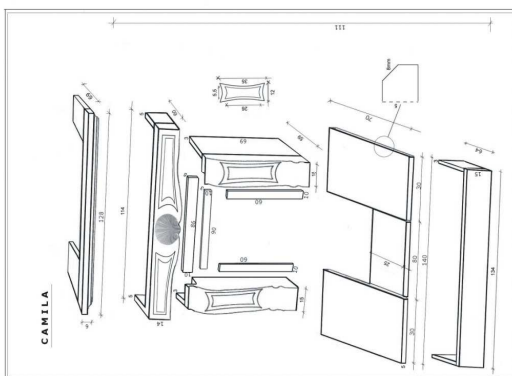
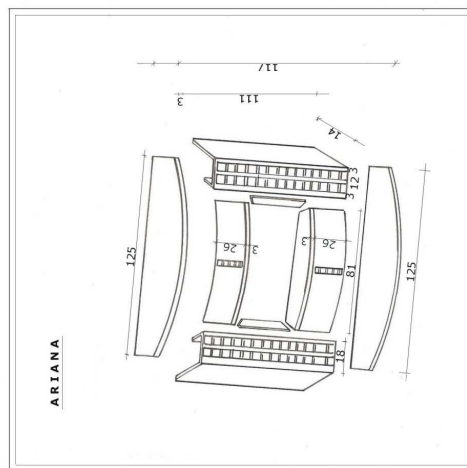
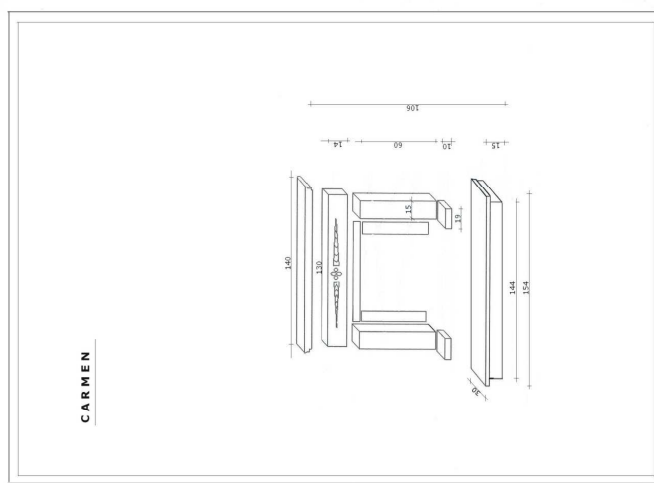


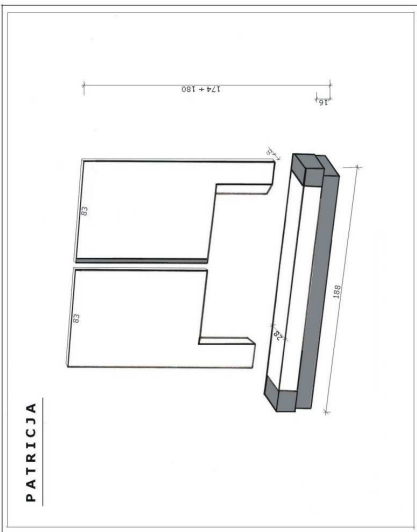
Schematy obudów i portali / 1 /



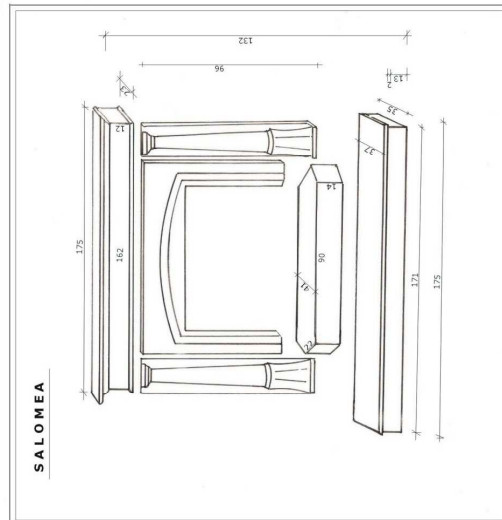
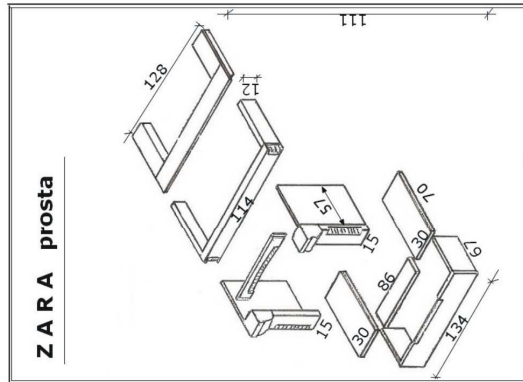
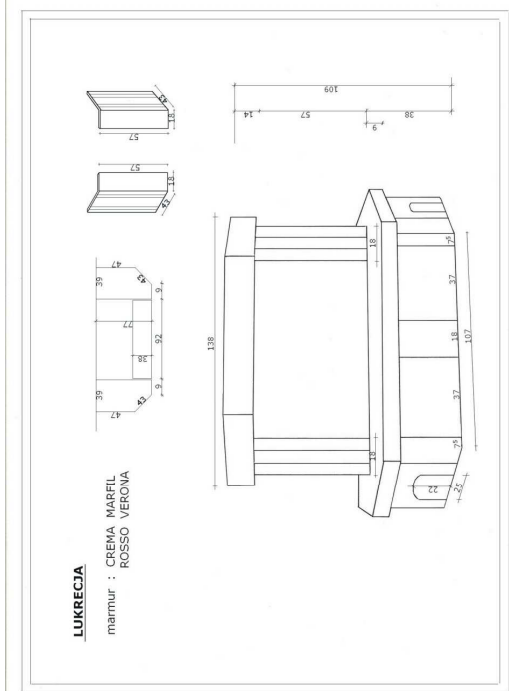
Franki :
 horyzontalna 90 x 15 cm
 wertykalna 59 x 12 cm 2 szt

Schematy obudów i portali / 2 /

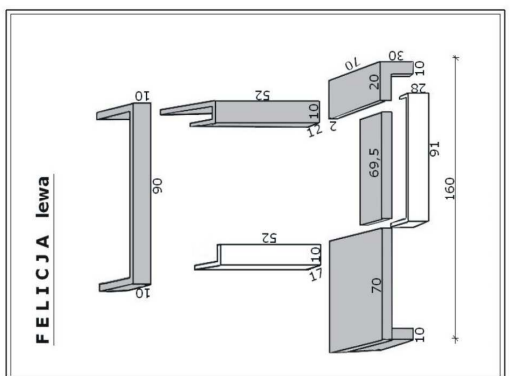
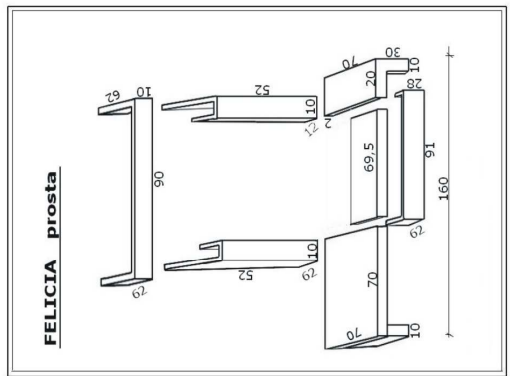
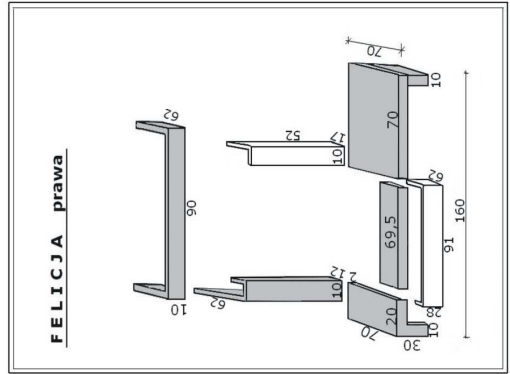
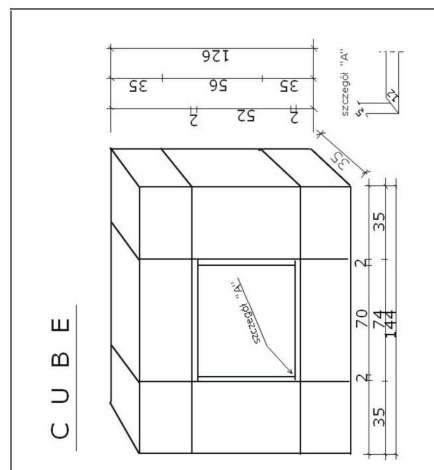
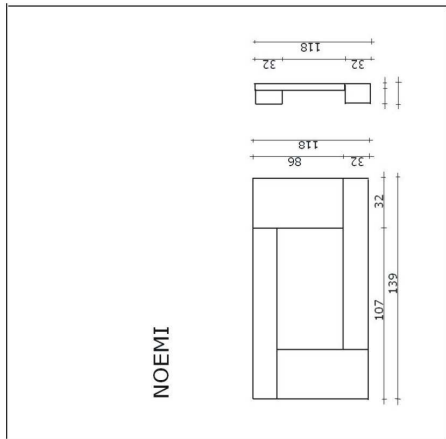
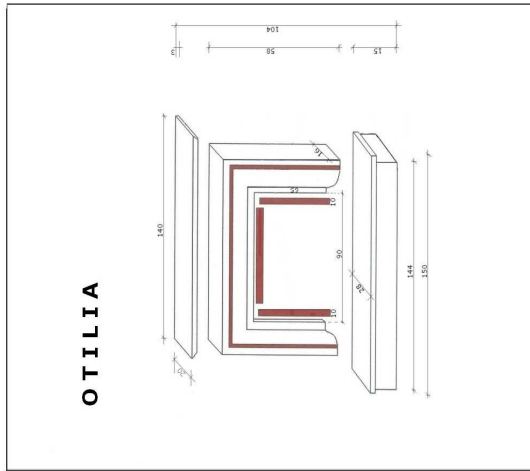


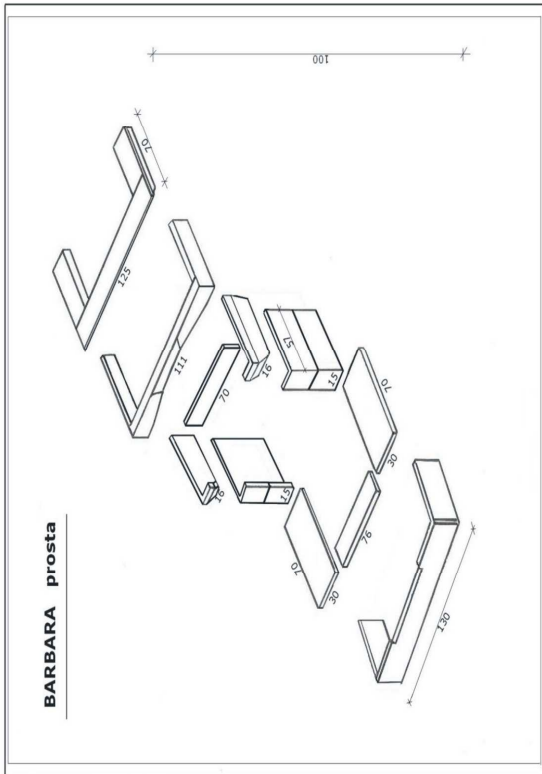
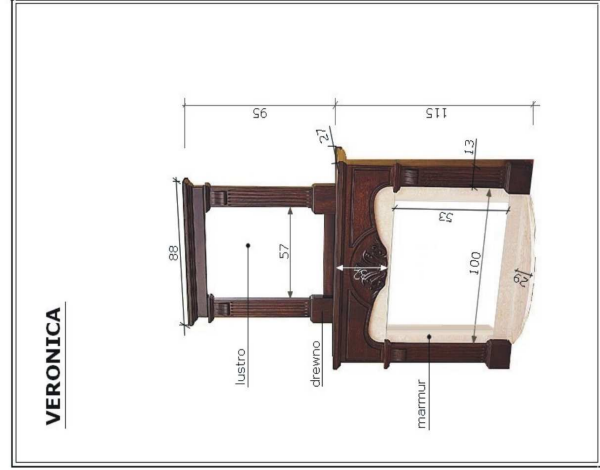
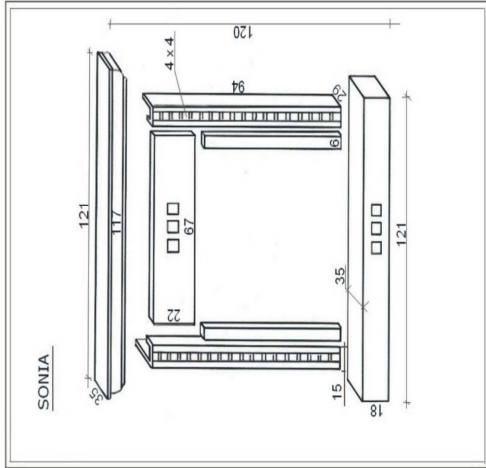


Schematy obudów i portali / 3 /



Schematy obudów i portali / 4 /





Schematy obudów i portali / 5 /

